



Dopravní značení související s jinou akcí probíhající v termínu uzavírky

Vjezd a výjezd z budov dotčených uzavírkou bude umožněn po dohodě s realizátorem uzavírky

Dopravní značení související s jinou akcí probíhající v termínu uzavírky

Vjezd a výjezd z budov dotčených uzavírkou bude umožněn po dohodě s realizátorem uzavírky

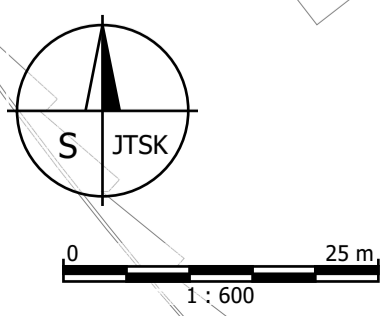
**DIO záboru pro filmovou tvorbu
ulice Vyskočilova - 2. část**

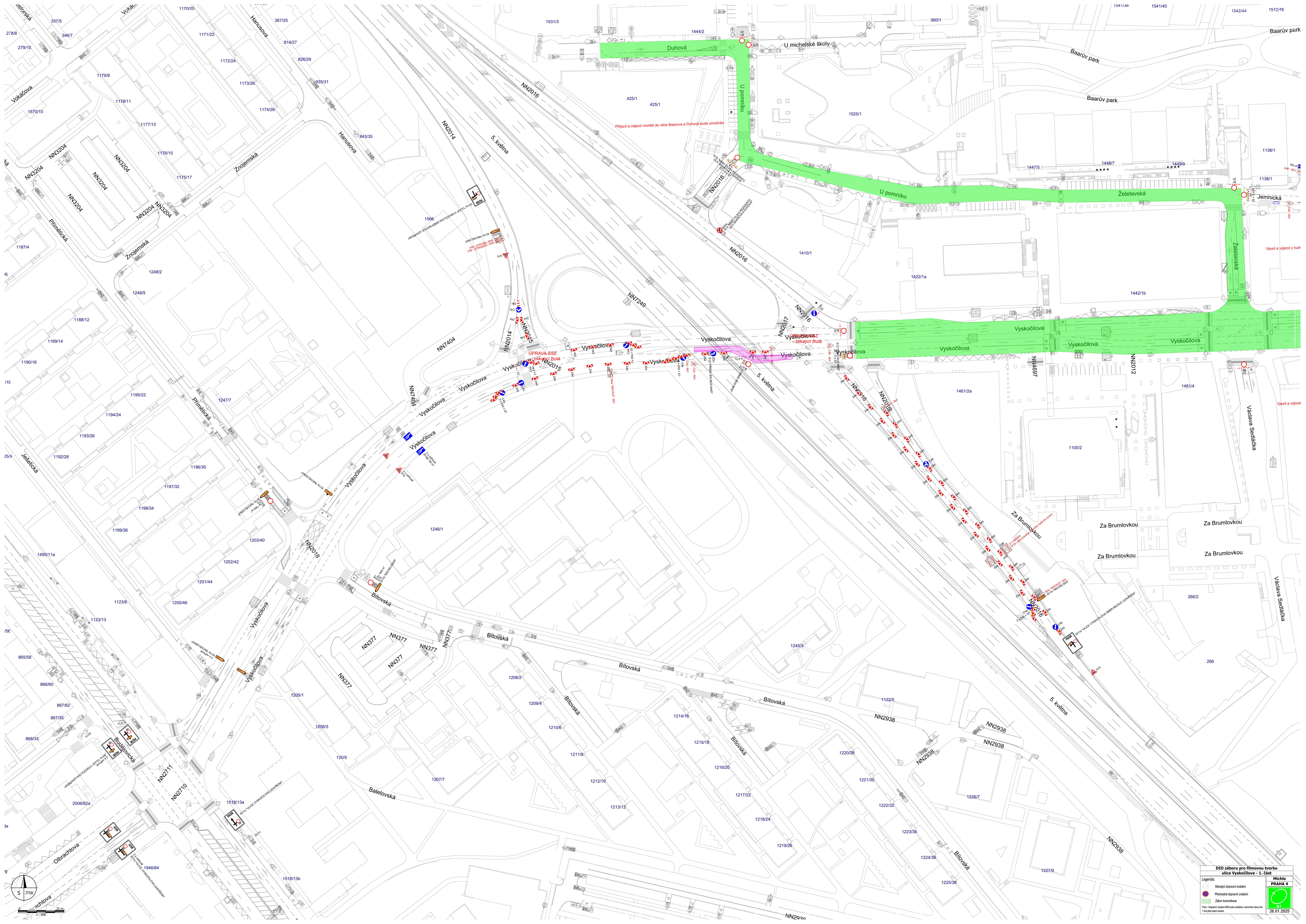
Legenda:

- Stávající dopravní značení
- Přechodné dopravní značení
- Zábor komunikace

Pozn.: Dopravní značení B28 bude umístěno s termínem akce min. 7 dní před dnem konání.

Michle PRAHA 4
26.01.2025





Duhová

U michelské školy

U pomníku

U pomníku

Baarův park

Baarův park

Baarův park

Baarův park

Vjezd a vjezd z tuš

Vjezd a vjezd

Vjezd a vjezd

Vjezd a vjezd

Vjezd a vjezd

Vjezd a vjezd

Vjezd a vjezd

Vjezd a vjezd

Vjezd a vjezd

Vjezd a vjezd

Vjezd a vjezd

Vjezd a vjezd

Vjezd a vjezd

Vjezd a vjezd

Vjezd a vjezd

DIO zázoru pro filmovou tvorbu
ulice Vyskočilova - 1. část

Legenda:
 - Síťovací dopravní značení
 - Přechodné dopravní značení
 - Zábory komunikace

Michle
PRAHA 4

26.01.2025

0 25 m
1:500

S
JTSK